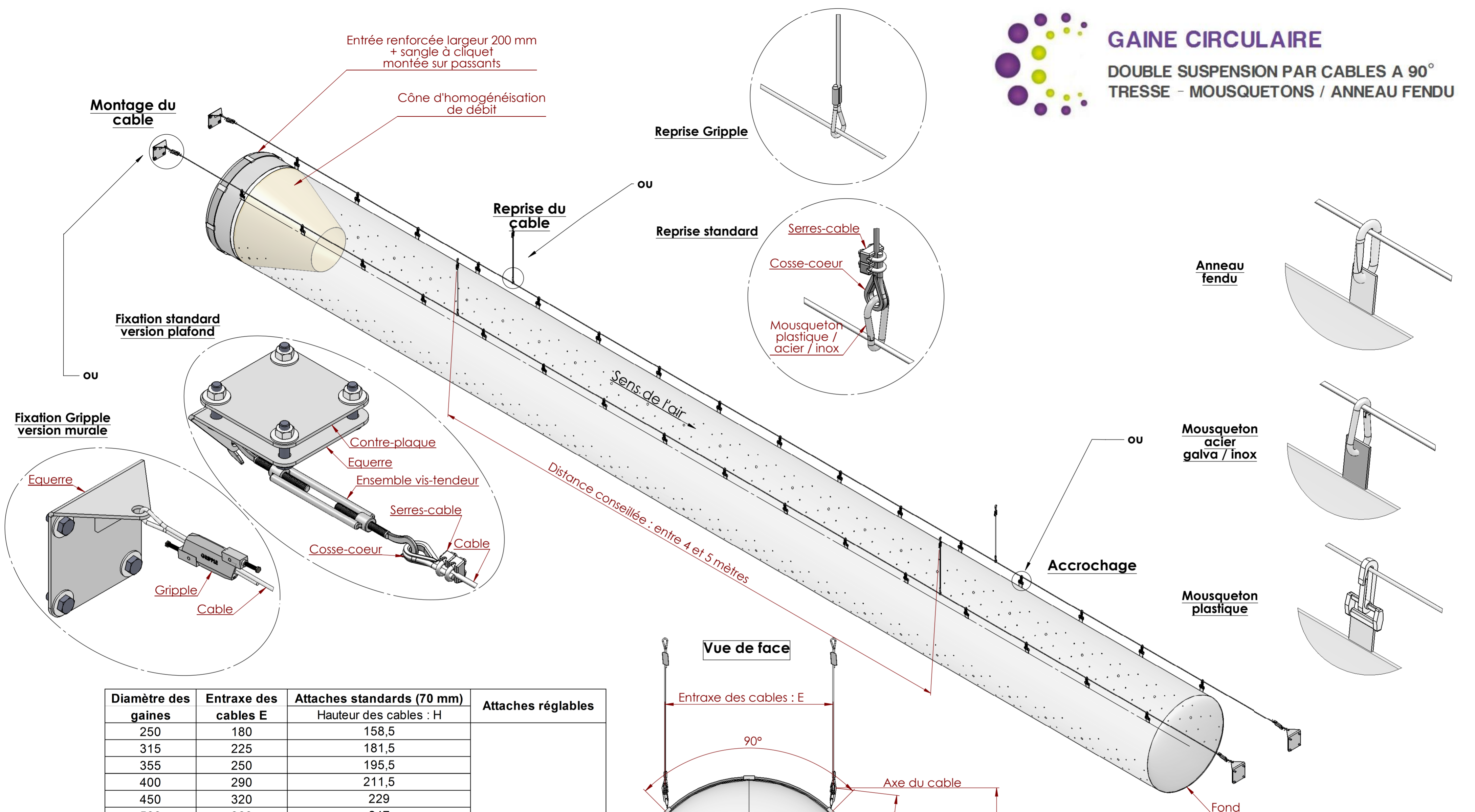


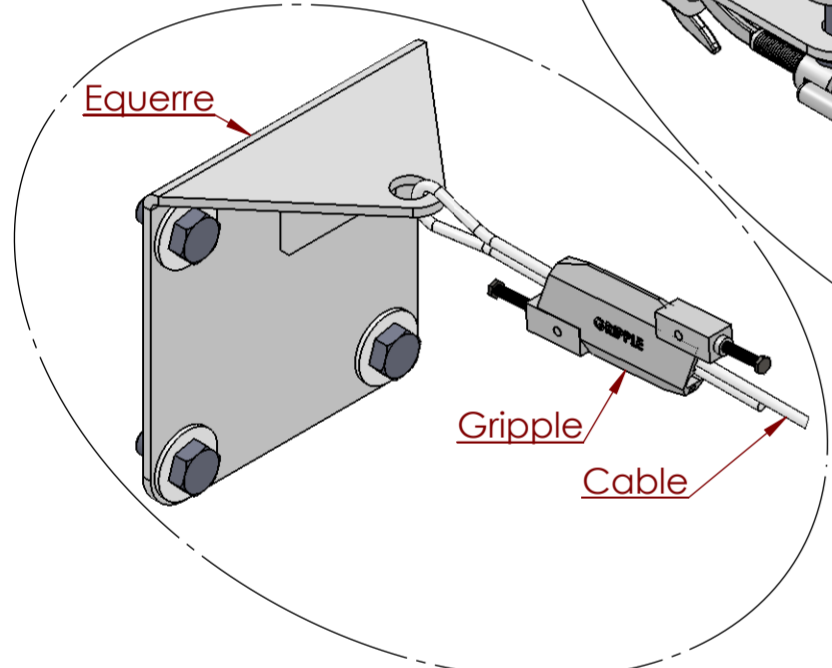


GAINÉ CIRCULAIRE

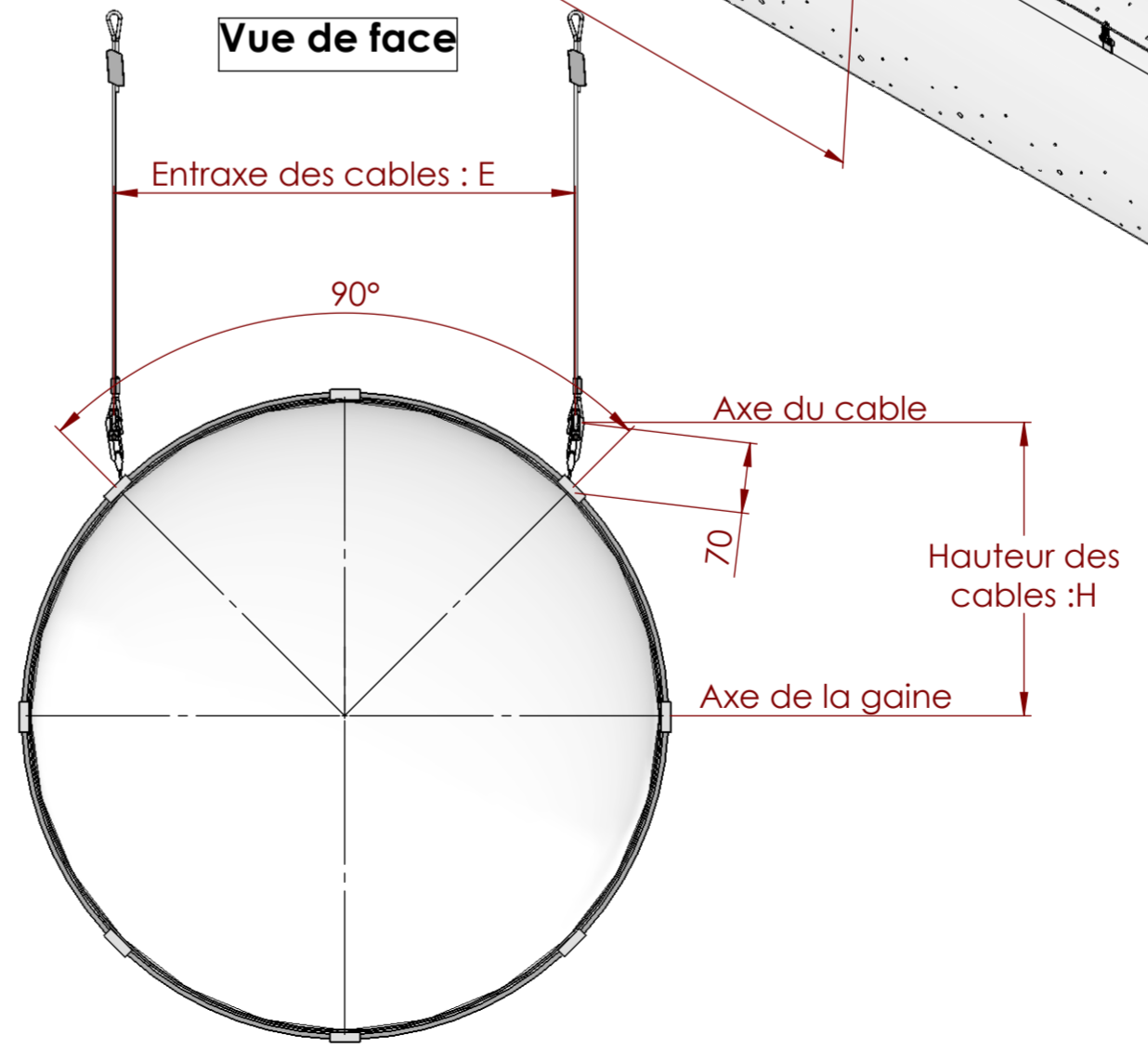
DOUBLE SUSPENSION PAR CABLES A 90°
TRESSE - MOUSQUETONS / ANNEAU FENDU



Fixation Gripple version murale



Diamètre des gaines	Entraxe des câbles E	Attaches standards (70 mm)		Attaches réglables
		Hauteur des câbles : H		
250	180	158,5		Avec boucle de réglage à partir de 150 mm (A définir par le client)
315	225	181,5		
355	250	195,5		
400	290	211,5		
450	320	229		
500	360	247		
560	400	268		
630	460	292,5		
710	500	321		
800	570	353		
850	605	370		
900	640	388		
1000	710	423,5		
1120	790	466		
1250	880	512		
1400	990	565		
1500	1060	600,5		
1600	1130	636		



C	-	-	-
B	19/02/2014	AVEC EQUERRES	PH
A	29/06/2011	EMISSION INITIALE	PH
	DATE	REVISION	AUTEUR
 GAINES ET ACCESSOIRES TEXTILES AERODIFFUSION 12 rue Johannes Gutenberg PA de la Bouvre 44340 Bouguenais www.aero-diffusion.com		FORME DE LA GAINÉ : CIRCULAIRE TYPE DE SUSPENSION : DOUBLE SUSPENSION A 90° NATURE DE LA SUSPENSION : CABLE ACIER	
Tél. : 02 28 00 11 21 / Fax : 02 40 31 68 41		A2	PAGE 1 SUR 1